

STAINLESS DESIGN AFFALDSSPAND

292

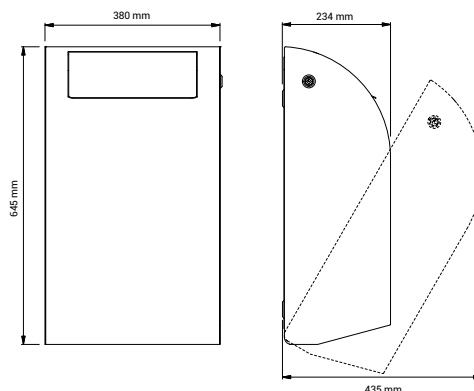
30 l kapacitet
Løftelåg med soft close
2 års garanti



Robust og kompakt affaldsbeholder med en kapacitet på 30 l. Løftelåg med dæmpning, så låget falder blødt. Inderspand i rustfrit stål til affaldsposer. Stainless Design er en komplet produktserie til kommercielle toilettrum, hvor kvalitet og æstetik er vigtigt. Hele serien er fremstillet af holdbare kvalitetsmaterialer og har et unikt design med et smukt buet kabinet i børstet, rustfrit stål.

Tekniske data

Type	STAINLESS DESIGN AFFALDSSPAND Prod. No.: 292 Affaldsspand
Mål	H: 645 mm x B: 380 mm x D: 234 mm / (åben front): 435 mm
Materiale	1,5 mm børstet, rustfrit stål, AISI 304
Kapacitet	30 l
Nettovægt	16,5 kg
Udbudstekst	Affaldsbeholder i 1,5 mm børstet, rustfrit stål, AISI 304, kapacitet: 30 l. Udstyret med løftelåg med integreret dæmpning. Inderspand og gasdæmpere i rustfrit stål. Nettovægt: 16,5 kg. H: 645 mm x B: 380 mm x D: 234 mm / (åben front): 435 mm



Anvendelse

Denne affaldsbeholder passer til alle typer toilettrum. Produkterne i Stainless Design-serien er hygiejniske og slidstærke med en klassisk elegance, som passer til alle typer kommercielle toilettrum. Designet er skabt særligt til brug på offentlige toiletter, som kræver et næsten vedligeholdelsesfrit produkt, og hvor udstyret samtidig skal kunne modstå hyppig og ofte hårdhændet brug.

Referencer

Kontor og administration, shopping centre, restauranter, hoteller, lufthavne, sportsfaciliteter og svømmehaller, skoler, offentlige institutioner og kulturhuse.

Standardfarve

Børstet, rustfrit stål.
Kan leveres i alle RAL-farver.

Montering

Vægmontage. Anbefalet monteringshøjde fra gulv til nederste skruehuller: 30 cm.

Detaljer

Udstyret med gasdæmpere, der sikrer, at affaldsbeholderens front let åbnes og lukkes i forbindelse med tømning. Affaldsspanden kan kun åbnes ved hjælp af en specialnøgle, som passer til alle produkter i Stainless Design-serien.